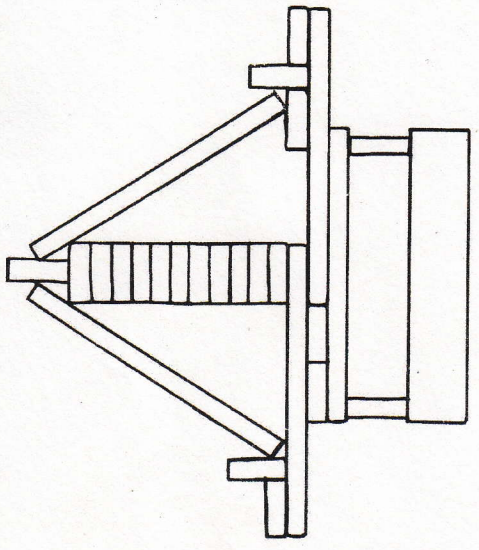
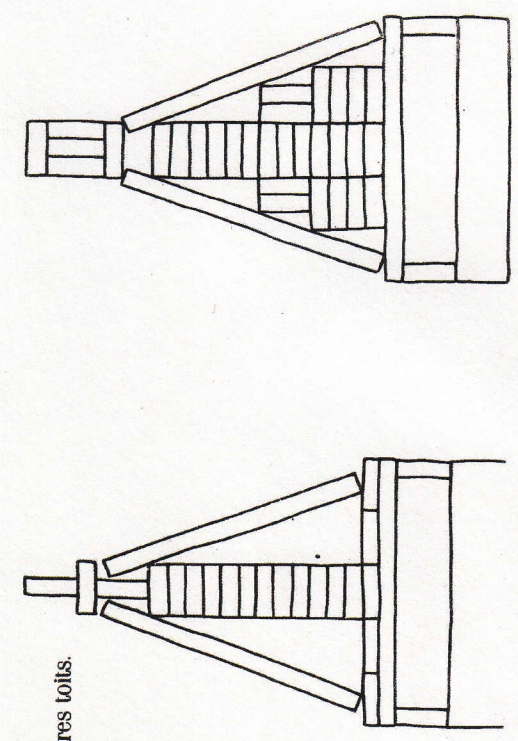
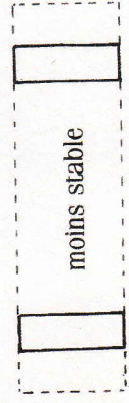
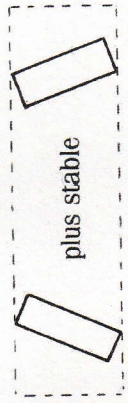
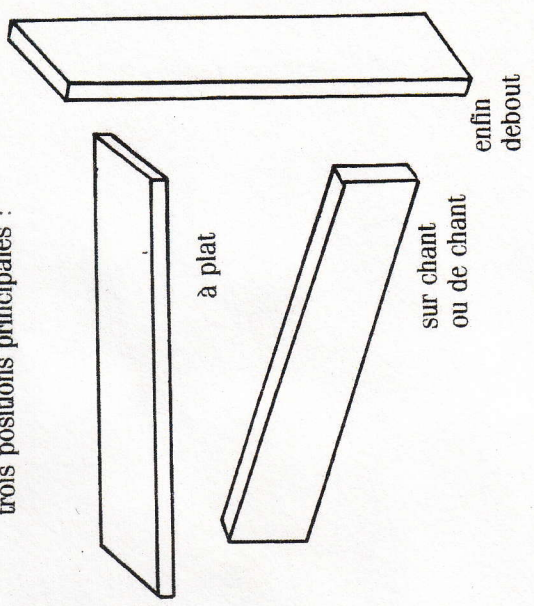


rien n'interdit de bâtir debout  
l'équilibre est plus délicat mais  
un rang de planchettes à plat  
stabilisera l'édifice.

*bien remarquer comment  
les planchettes debout  
sont positionnées au sol*

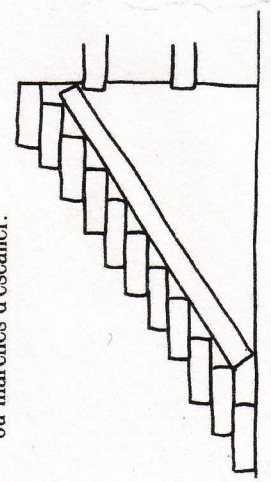


Un peu de vocabulaire...  
Pour la planchette  
trois positions principales :



d'autres toits.

tuiles  
ou marches d'escalier.



**Fabrication de jeux en bois**

